



DASH

DYNAMISCHE AKKUMULATION VON SHUTTLEWORTH

PrH

PRODUCT
HANDLING

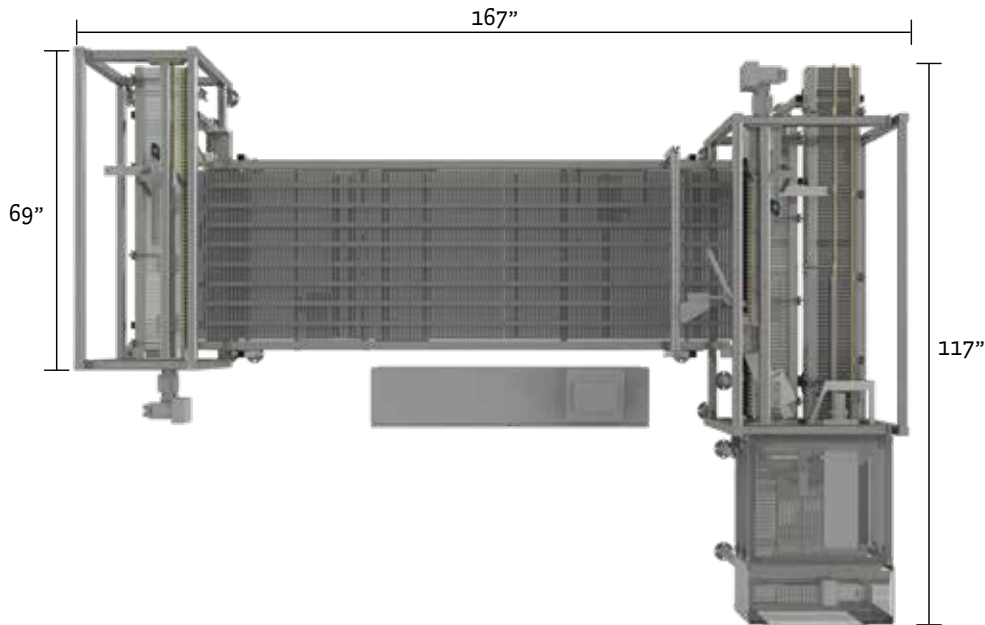
> Ideal für Produkte aus den Bereichen Automotive, Lebensmittel und Getränke, Konsumgüter und pharmazeutische Industrie

DASH von Shuttleworth® bietet eine dynamische, kontinuierliche Bewegungsakkumulation - was zu einem höheren Durchsatz und einer höheren Effizienz der Produktionslinie führt. Die Vielseitigkeit der DASH liefert eine Hochgeschwindigkeitspufferung mit niedrigem Gegendruck, was ein schonendes Produkthandling und eine präzise Produktplatzierung auf dem Förderband ermöglicht, während gleichzeitig der Produktfluss von einer vorgeschalteten Linie über einen längeren Zeitraum fortgesetzt wird.

DASH-Systeme können Unregelmäßigkeiten durch Stoßbetrieb oder Lücken im Produktionsfluss und sogar die Rate der Produktabgabe absorbieren, um einen reibungslosen, gleichmäßigen Ablauf auf der Produktionslinie zu gewährleisten. Eine servogesteuerte Führung sorgt für einen effizienten Spurwechsel des eingehenden Produkts und beseitigt so einen Produktrückstand am Eingangspunkt.

EIGENSCHAFTEN UND VORTEILE

- Dynamisches, bedarfsgerechtes Aufstauen (Akkumulation)
- Schonender Umgang mit den Produkten
- FiFo - First in, First out Akkumulation
- Funktionalität zur Verbesserung des Produktflusses
- Aufgrund des geringen Gegendrucks ist eine sichtbare Produktakkumulation möglich, die es erlaubt, dass sich die Produkte berühren, ohne dass es zu Schäden kommt
- Erhöhte Anlageneffizienz durch Minimierung der Ausfallzeiten
- Zuverlässige und wartungsarme Lösung
- Geeignet für runde, quadratische oder rechteckige Produkte



DASH kombiniert die Vorteile von sanftem Produkthandling, effizientem Takt der Fertigungslinie und Akkumulation in einem kompakten Design dank seines niedrigen Gegendrucks und reibungsarmen Betriebs in Anwendungen mit Geschwindigkeiten von bis zu 500 Teilen pro Minute. Shuttleworths DASH bietet eine flexible Integration mit skalierbarem Design, basierend auf der gewünschten Produktgröße und Akkumulationszeit. Die einfache Bedienung und der geringe Wartungsaufwand machen DASH zur idealen Lösung für heutige Hersteller.

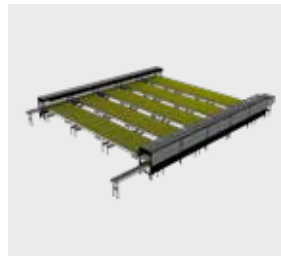
DESIGN-VARIANTEN



LANG



BREIT



QUADRATISCH



2:3 IN-LINE



2:3 RECHTWINKLIG

Skalierbare Designoptionen ermöglichen eine schnelle und kostengünstige Anpassung des Durchsatzes, wie es für einen flexiblen Produktfluss nötig ist, um einen maximale Durchsatz im laufenden Betrieb zu erreichen.

DER VORTEIL VON SHUTTLEWORTH

Die Verbesserung Ihrer Produktqualität muss nicht kompliziert sein. Mit unseren Akkumulations- und Pufferungsfunktionen können wir dazu beitragen, Ihre Produkthandling- und Verpackungsprozesse zu vereinfachen, um Ihre Leistung zu maximieren, die Produktintegrität zu schützen und Ihre gesamte Fertigungseffizienz zu verbessern

Von der Automobil- und Elektronikindustrie über die Papierverarbeitung und Pharmazie bis hin zu Lebensmittel- und Konsumgütermärkten und darüber hinaus verlassen sich Hersteller auf der ganzen Welt auf die bewährten Lösungen zum Produkthandling von Shuttleworth, um die Effizienz der Fertigungslinie zu steigern, die Rentabilität zu maximieren und Risiken zu minimieren. Als Teil der ProMach Product Handling Business Line unterstützt Shuttleworth unsere Verpackungskunden dabei, den Ruf und das Vertrauen ihrer Verbraucher zu schützen und zu stärken. ProMach ist Leistung, und der Beweis steckt in jeder Verpackung.

©2018 ProMach Inc. ProMach reserves the right to change or discontinue specifications and designs shown in this brochure without notice or recourse
PM-SHU-SS004_DASH_SalesSheet_German